



Fully Automatic Bilge Pump Instruction Manual

- FR** Manuel d'utilisation de pompe de cale entièrement automatique
- DE** Bedienungsanleitung für die vollautomatische Bilgenpumpe
- IT** Manuale delle istruzioni per la pompa di sentina completamente automatica
- NL** Handleiding volautomatische lenspomp
- SE**Handledning för helt automatisk länsypump
- ES** Manual de instrucciones de la bomba de achique totalmente automática



ITT

rule®

WARNING



This pump is designed for use with fresh water and salt water **ONLY**. Use with any other hazardous, caustic, or corrosive material could result in damage to the pump and the surrounding environment, possible exposure to hazardous substances and injury.

AVERTISSEMENT



FR

Cette pompe est conçue pour être utilisée **UNIQUEMENT** avec de l'eau douce ou de l'eau salée. L'utilisation de tout autre matériau dangereux, caustique ou corrosif pourrait endommager la pompe et l'environnement alentours et entraîner une exposition à des substances dangereuses ou des blessures.

WARNHINWEIS



DE

Diese Pumpe ist **NUR** für den Einsatz in Süß- und Salzwasser geeignet. Der Kontakt mit anderen gefährlichen, ätzenden oder reizenden Flüssigkeiten kann zu Beschädigungen der Pumpe und Umgebung, möglicher Freisetzung von gefährlichen Stoffen und zu Verletzungen führen.

AVVERTENZA

La pompa deve essere usata **SOLAMENTE** con acqua dolce o salata. L'uso con altro materiale pericoloso, caustico o corrosivo può danneggiare la pompa e l'ambiente circostante e causare l'esposizione a sostanze pericolose e infortuni alla persona.

IT**WAARSCHUWING**

Deze pomp is ontworpen voor gebruik met **UITSLUITEND** zoetwater en zoutwater. Gebruik met enig ander gevaarlijk, bijtend of corrosief materiaal kan resulteren in schade aan de pomp en de omgeving, mogelijke blootstelling aan gevaarlijke stoffen en letsel.

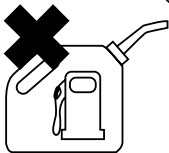
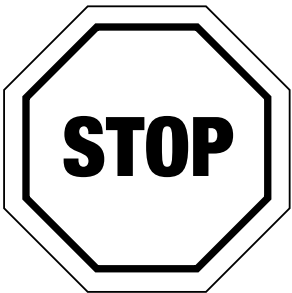
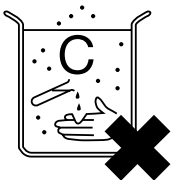
NL**VARNING**

Denna pump är konstruerad **ENDAST** för bruk med söt- och saltvatten. Användning med andra farliga, frätande eller brännande material kan resultera i skada på pump och den omgivande miljön, möjlig exponering för farliga ämnen och personskada.

SE**ADVERTENCIA**

Esta bomba está diseñada para usar con agua dulce y salada **ÚNICAMENTE**. Si se usa con cualquier otro material peligroso, cáustico o corrosivo, pueden ocasionarse daños a la bomba y al medio ambiente circundante, posible exposición a sustancias peligrosas y lesiones.

ES





How Fully Automatic Bilge Pumps Work:

Rule Automatic bilge pumps eliminate the need for a separate float switch to activate the pump. Once power is supplied, starting and stopping is completely automatic. The pump checks for water every 2 ½ minutes by turning on for a second and measuring load against the impeller. If water is present, the pump remains on until the water is removed. Thereafter the pump resumes its 2 ½ minute check cycle. The automatic pumps feature two positive leads: an automatic (brown) and a manual override (brown with a white stripe).



When this product carries a CE mark, it conforms to one or more of the following standards:

EN 50081-1 & EN 50082-1 / EN 50082-1

Following the Provisions of the Electromagnetic Compatibility Directive 89/336/EEC

ISO 8846 / Electrical Devices Protection Against Ignition of Surrounding Flammable Gases

ISO 8849 / Electrically Operated Bilge Pumps

ISO 10133 / Electrical Systems - Extra Low Voltage D.C. Installations Following the Provisions of the Recreation Craft Directive 94/25/EEC

CAUTION



Disconnect power from the system before working on the unit to avoid personal injury, damage to the surrounding environment and/or damage to the unit.

MISE EN GARDE



FR

Déconnecter la source d'alimentation électrique du système avant d'effectuer toute réparation ou entretien pour éviter les blessures et d'endommager l'environnement alentours et/ou l'unité.

VORSICHT



DE

Zur Vermeidung von Verletzungen, Umgebungs- und/oder Gerätebeschädigung vor jeglichen Arbeiten an der Einheit die Stromzufuhr trennen.

ATTENZIONE



IT

Per evitare infortuni alla persona, danni all'ambiente circostante e/o all'unità, staccare sempre l'alimentazione dal sistema prima di lavorare sull'unità.

VOORZICHTIG



NL

Schakel de stroomtoevoer naar het systeem uit voordat u aan de unit begint te werken. Dit om persoonlijk letsel, schade aan de omgeving en/of de unit te voorkomen.

VAR FÖRSIKTIG



SE

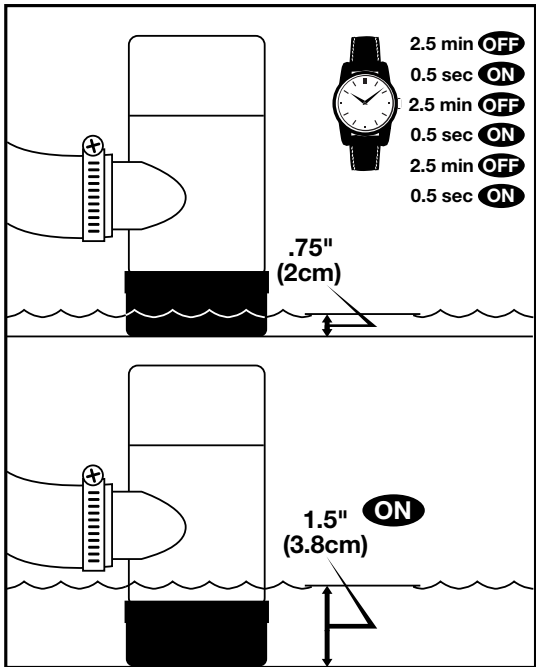
Koppla från strömtillförseln från systemet innan du börjar arbeta på enheten för att undvika personskada, skada på omgivningen och/eller produktskada.

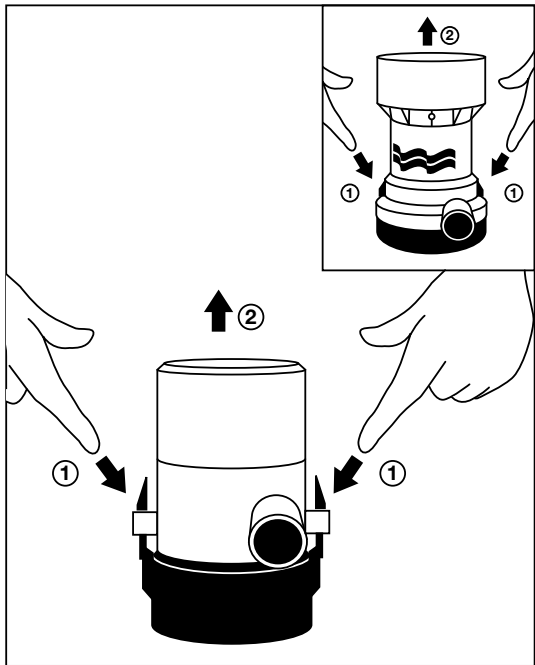
PRECAUCIÓN

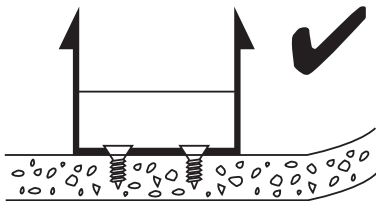
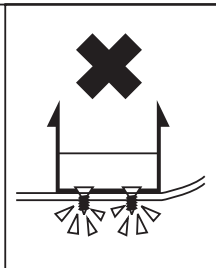
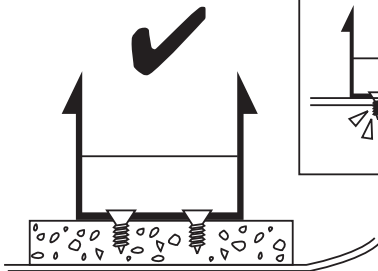


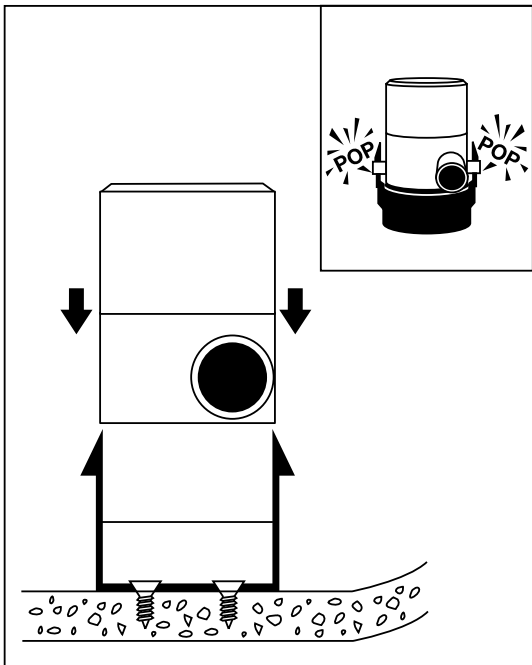
ES

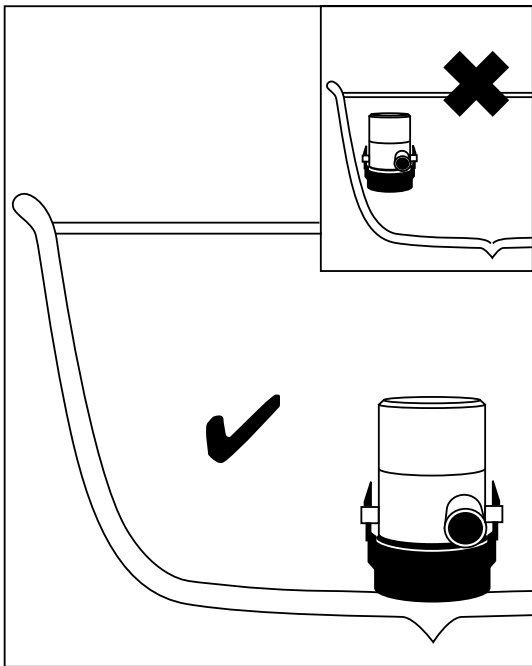
Desconecte la alimentación eléctrica del sistema antes de trabajar en la unidad, a fin de evitar lesiones personales, daños al medio ambiente circundante y/o a la unidad.

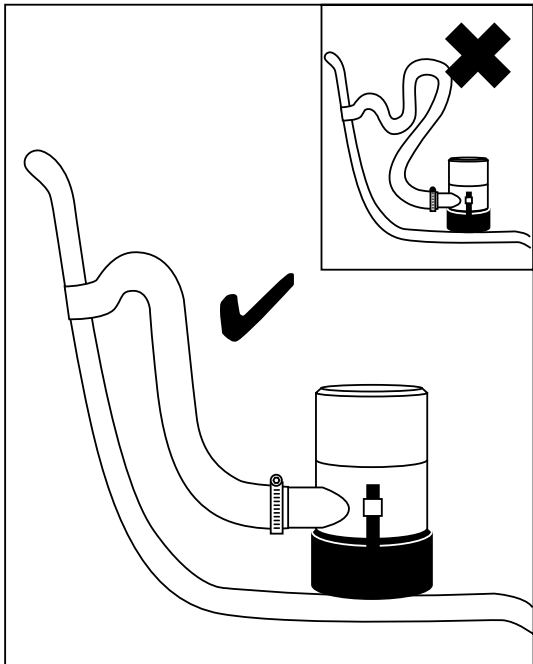


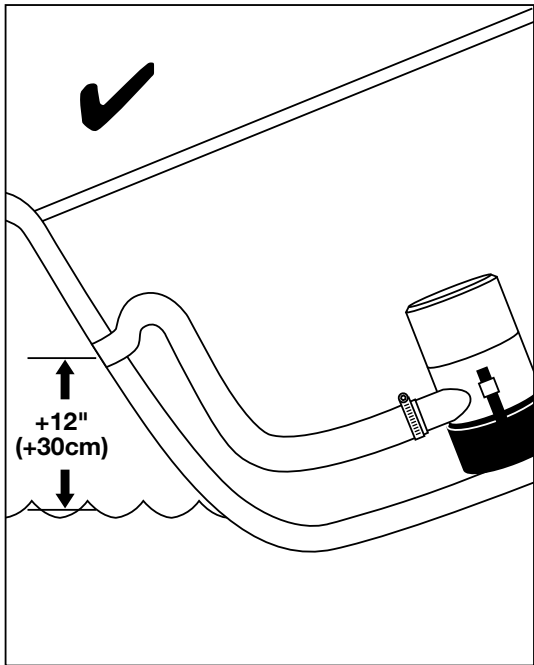












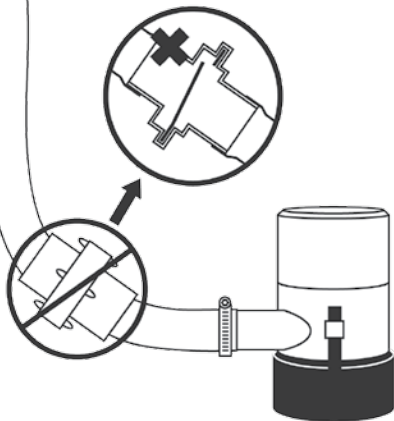


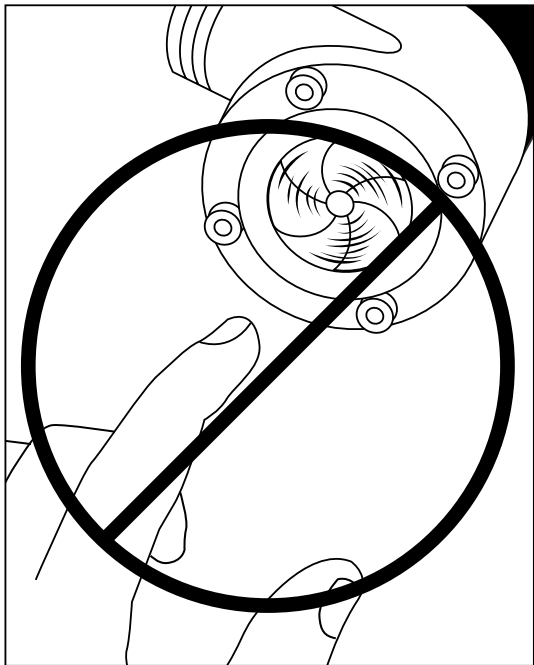
- Vented Loop
- Coude anti-siphon
- Belüftetes
- Schwannenhalsventil
- Circuito con degassaggio
- Belüchter
- Avluftad slinga
- Bucle venteado

+12"
(+30cm)

-12"
(-30cm)

- No Check Valve
- Pas de vanne anti-retour
- Kein Rückschlagventil
- Nessuna valvola di controllo
- Geen terugslagklep
- Ingen backventil
- Sin válvula de retención





CAUTION



Always install proper fuse size to prevent damage to product should a short occur. Failure to install proper fuse could increase risk of pump malfunction potentially resulting in personal injury and/or fire hazard.

MISE EN GARDE



FR

Toujours installer la taille de fusible appropriée pour éviter d'endommager le produit en cas de court-circuit, faute de quoi la pompe pourrait mal fonctionner et entraîner des blessures et/ou des dangers d'incendie.

VORSICHT



DE

Immer die richtige Sicherungsstärke installieren, um im Fall eines Kurzschlusses eine Beschädigung des Geräts zu vermeiden. Die Verwendung der falschen Sicherungsstärke kann zu einem Versagen der Pumpe und damit möglicherweise zu Verletzungen und/oder Feuergefahr führen.

ATTENZIONE



IT

Per evitare danni al prodotto in caso di cortocircuito, installare sempre fusibile della dimensione corretta. Se viene installato un fusibile scorretto, il rischio di malfunzionamento della pompa aumenta, con il pericolo d'infortunio alla persona e/o d'incendio.

VOORZICHTIG



NL

Monteer altijd de juiste zekering om schade te voorkomen aan het product bij kortsluiting. Nalaten de juiste zekering te installeren, kan het risico op storingen aan de pomp verhogen, met eventueel persoonlijk letsel en/of brandgevaar tot gevolg.

VAR FÖRSIKTIG



SE

Installera alltid rätt säkringsstorlek för att produktskada ifall av kortslutning. Underlåtelse att installera rätt säkring kan öka risken för pumpfel med ris för personskada och/eller brand som resultat.

PRECAUCIÓN



ES

Instale siempre fusibles de tamaño apropiado para evitar daños al producto en caso de cortocircuito. Si no se instala el fusible del tamaño adecuado, puede aumentar el riesgo de fallas de la bomba que pueden ocasionar potencialmente lesiones y/o peligros de incendio.

CAUTION



Keep all wire connections above the highest water level. Wires must be joined with butt connectors and a marine grade sealant to prevent wire corrosion.

MISE EN GARDE



FR

Maintenir tous les raccords électriques au-dessus du niveau d'eau le plus élevé. Les fils doivent être raccordés avec des connecteurs bout à bout et un mastic marine pour empêcher la corrosion des conducteurs.

VORSICHT



DE

Darauf achten, dass sich alle Kabelverbindungen stets oberhalb des Wasserspiegels befinden. Drähte müssen mit Stoßverbindern verbunden und zum Rostschutz mit einem geeigneten Dichtmittel behandelt werden.

ATTENZIONE



IT

Mantenere tutti i collegamenti dei fili elettrici al di sopra del livello più alto dell'acqua. Per evitarne la corrosione, i fili elettrici devono essere congiunti con connettori a pressione diretta e sigillante specifico per uso marino.

VOORZICHTIG



NL

Houd alle draadverbindingen boven het hoogste waterniveau. De draden moeten worden samengehouden met een kabelverbinder en zeewatervaste kit. Dit om corrosie van de draden te voorkomen.

VAR FÖRSIKTIG



SE

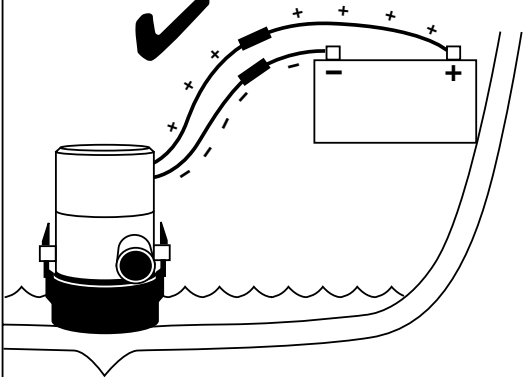
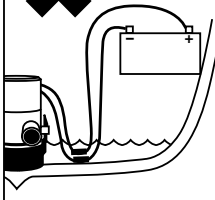
Håll alla ledningsanslutningar ovanför den högsta vattennivån. Ledningar måste kopplas ihop med stumkontakter och förseglingsmedel för marint bruk för att förhindra ledningskorrosion.

PRECAUCIÓN



ES

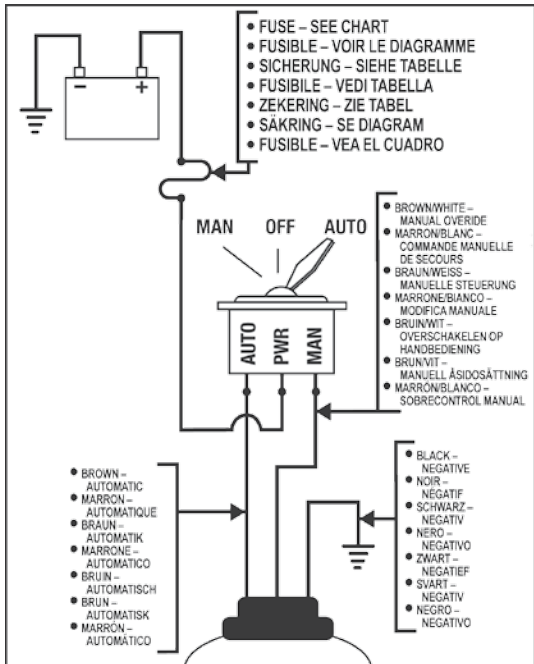
Mantenga todas las conexiones de cables por arriba del máximo nivel del agua. Los cables deben empalmarse con conectores de tope y un sellador de grado marino, a fin de evitar la corrosión de los mismos.



Rated Flow	Open Flow Output @ 0ft/0m (0 kPa) GPH (LPH)	Open Flow Output @ 3.35ft/1m (10 kPa) GPH (LPH)	Open Flow Output @ 6.7ft/2m (20
500	500 (1892)	360 (1362)	260 (984)
800	800 (3028)	615 (2328)	425 (1608)
1100	1100 (4164)	860 (3255)	550 (2081)
1500	1500 (5678)	1200 (4542)	680 (2574)
2000	2000 (7570)	1620 (6132)	1300 (4921)
3700	3700 (14006)	2900 (10977)	2450 (9274)
4000	4000 (15142)	3527 (13351)	2952 (11174)
8000	8000 (30283)	7050 (26687)	5984 (22651)
Note: Output is based on 10 hour break-in period and at 13.6V (12V models) or 27.2V (24V models)			

	A	B	C	D	E	F
	GPH (LPH)	Model	Volts	Amps (Volts)	Amps (Volts)	Fuse Size
(FR)	G/H (L/H)	Modèle	Volts	Amp. (Volts)	Amp. (Volts)	Taille de fusible
(DE)	G/S (L/S)	Modell	Volt	Ampere (Volt)	Ampere (Volt)	Sicherungsstärke
(IT)	G/O (L/O)	Modello	Volt	Amp (Volt)	Amp (Volt)	Dimensione fusibile
(NL)	G/U (L/U)	Model	Volt	Amp (Volt)	Amp (Volt)	Zekering
(SE)	G/T (L/T)	Modell	Volt	Ampere (Volt)	Ampere (Volt)	Säkringsstorlek
(ES)	G/H (L/H)	Modelo	Voltios	Amperios	Amperios (Voltios)	Tamaño del fusible

A	B	C	D	E	F
500 (1893)	25S	12DC	1.9 (12v)	2.5 (13.6v)	3.0
500 (1893)	25S-6	12DC	1.9 (12v)	2.5 (13.6v)	3.0
500 (1893)	25S-24	24DC	0.9 (24v)	1.3 (27.2v)	1.5
800 (3028)	20RS	12DC	2.8 (12v)	4.0 (27.2v)	5
1100 (4164)	27S	12DC	3.3 (12v)	5.0 (13.6v)	5
2000 (7571)	53S	12DC	8.4 (12v)	12.0(13.6v)	15
3700 (14010)	55S	12DC	15.5 (12v)	20.0 (12v)	25
4000 (15140)	56S	12DC	15.5 (12v)	20.0 (12v)	25
8000 (30280)	174S	12DC	15.5 (12v) (2 Each)	20.0 (12v) (2 Each)	25 (2 Each)





Engineered for life

U.S.A.	+ 1 978 281 0440
UNITED KINGDOM	+44 (0) 1992 450 145
JAPAN	+81 (0) 45 475 8906
GERMANY	+49 (0) 40 53 53 73 0
ITALY	+39 039 6852323

For a copy of the warranty, visit
www.rule-industries.com

© Copyright 2008 ITT Corporation
950-0519 Rev A 8/08